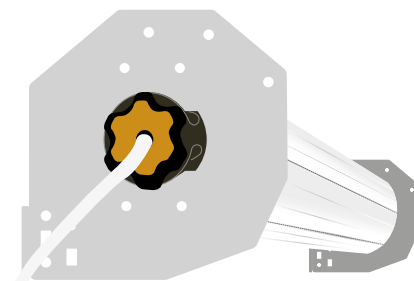


NOTICE
DE
POSE

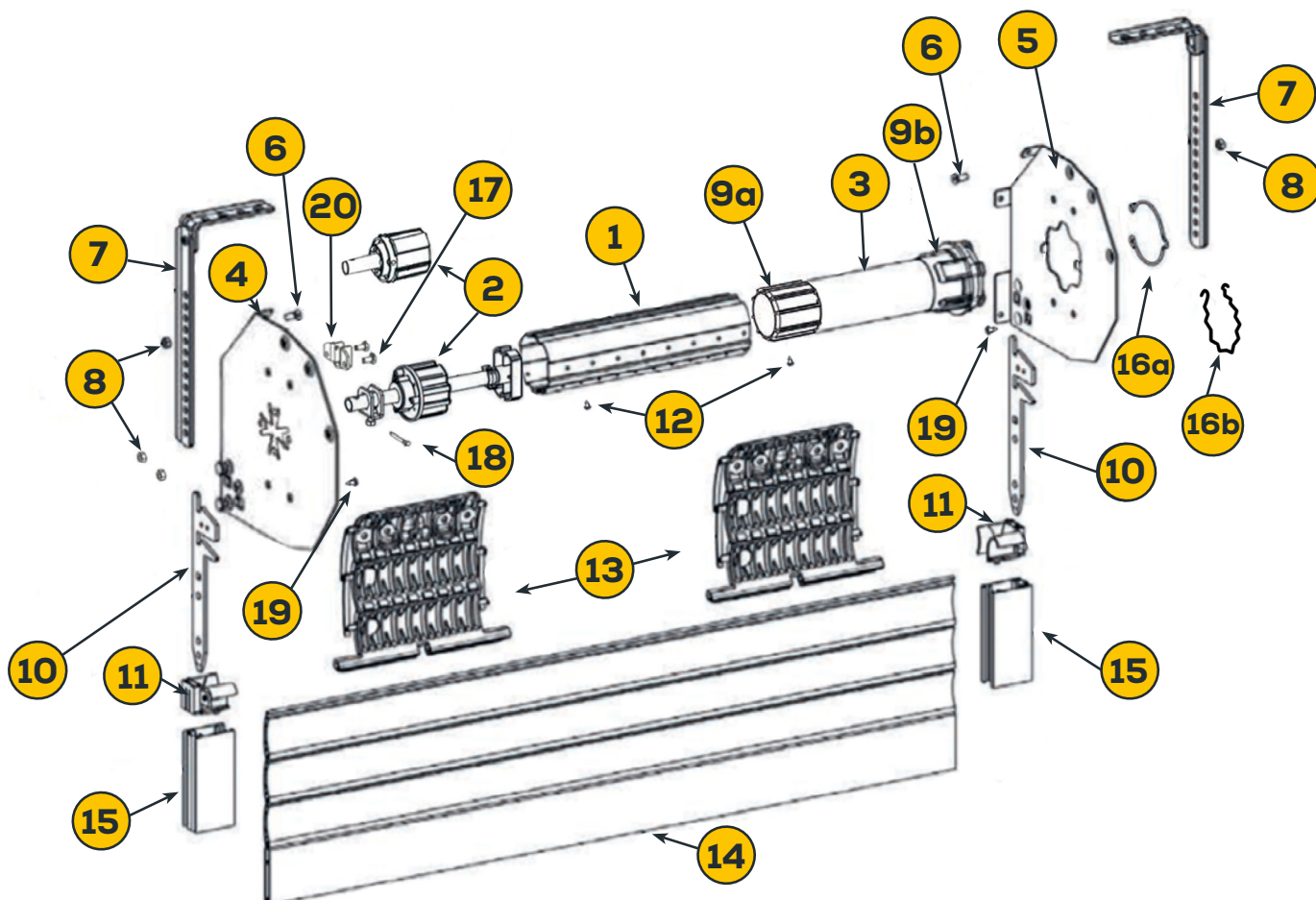
Tradi Express



VOLET ROULANT

Tradi Express

VUE ÉCLATÉE VOLET TRADI EXPRESS



1 - Tube ZF54 A141

2 - Embout ZF 54 fixe jusqu'à 1000 dos de coulisses (A850)
et au-delà Tandem ZF54 (A850A)

3 - Moteur Somfy Radio ou Filaire

4 - Flasque fixe tradi express de 180 (pour moteur à droite B731E et
moteur à gauche B730E)

5 - Flasque Tradi Express pour moteur radio à droite B730H, moteur radio à
gauche B731H. Moteur filaire Droite B730C, Moteur Filaire Gauche B731C

6 - Vis Métaux TF 6x10 (VMF119)

7 - Jambe de force B205

8 - Ecrou 6 pans Réf : EH2004

9a - Roue ZF54 Réf : 9013448

9b - Couronne ZF54 Réf : 9001165

10 - Patte Tradi Express B732

11 - Tulipe Droite lame de 8 (B734C18),
Tulipe Gauche lame de 8 (B734C17)

12 - Vis Autoformeuse 3,9 x 13 (BAL103)

13 - Verrou clicksur H875E-P (lame 8)

14 - Tablier (Alu RS41SW) ou (PVC40)

15 - Coulisses Tradi Z8

16a - Anneau d'arrêt Ipro pour moteur radio (9206033)

16b - Anneau d'arrêt déporté pour moteur Filaire (9002534)

17 - Vis Métaux TH 6x16 (SPE100)

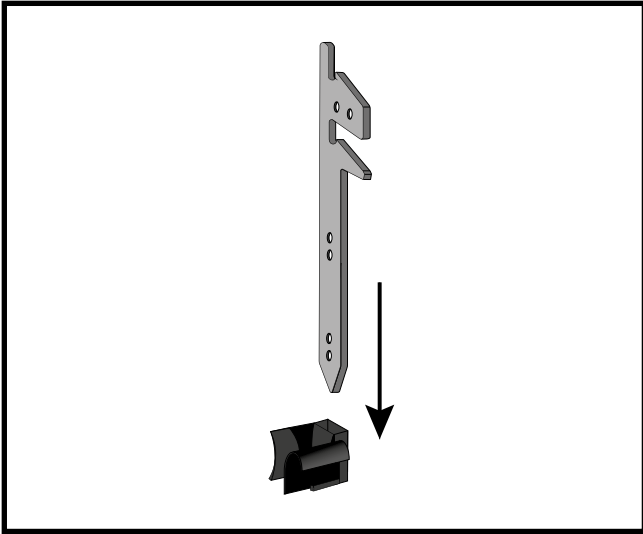
18 - Goupille 4629

19 - 2 Vis F Autoformeuse M4x8 (4250)

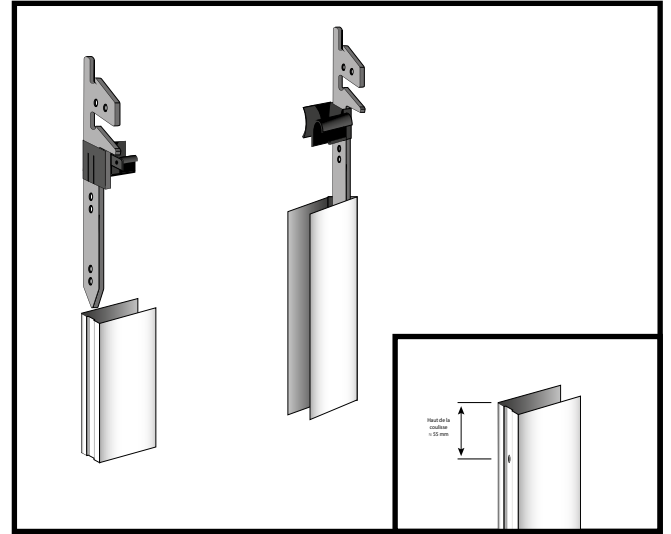
20 - Coussinet à broche H=17 (B104)



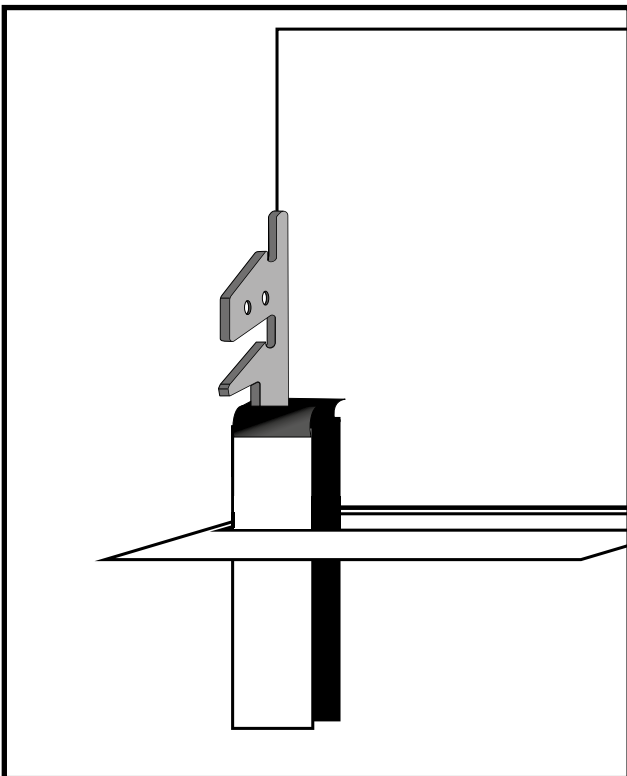
Déballez le colis en prenant soin de faire attention aux agrafes du cartons qui pourraient endommager le tablier et les coulisses.



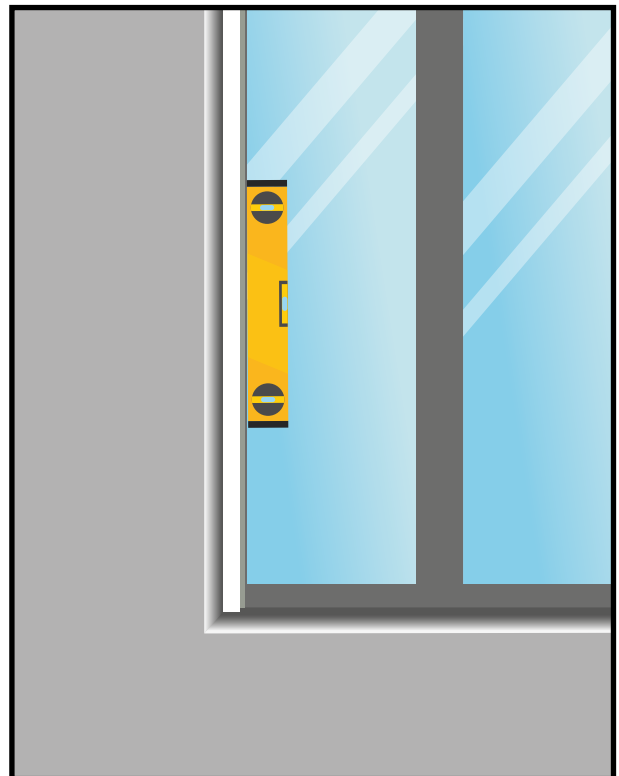
Étape 1 : Insérez la patte droite dans la tulipe droite. Faites la même chose avec la patte gauche dans la tulipe gauche.



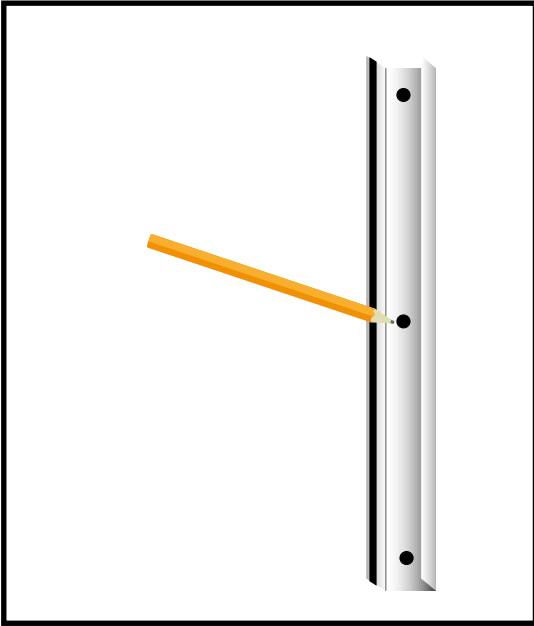
Étape 2 : Insérez l'ensemble patte - tulipe dans la coulisse.



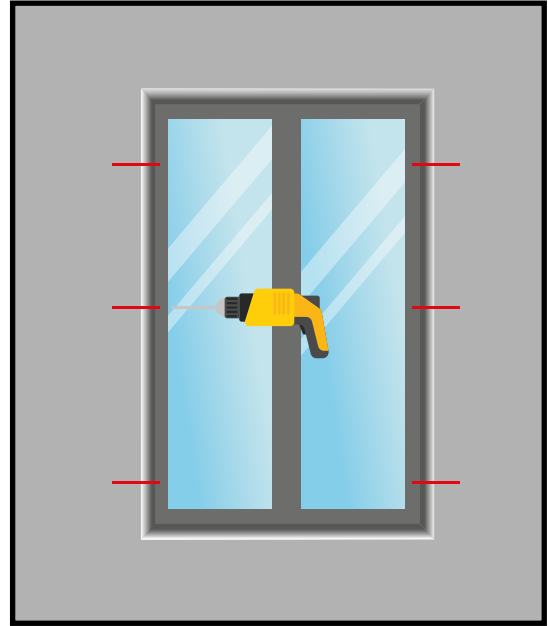
Étape 3. Positionnez les coulisses sur leur support en passant les pattes dans l'ouverture du coffre menuisé.



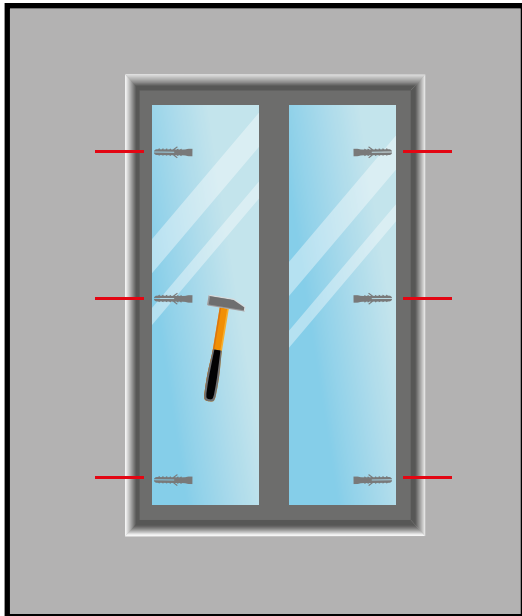
Étape 5. Vérifiez le positionnement de chacune des coulisses.



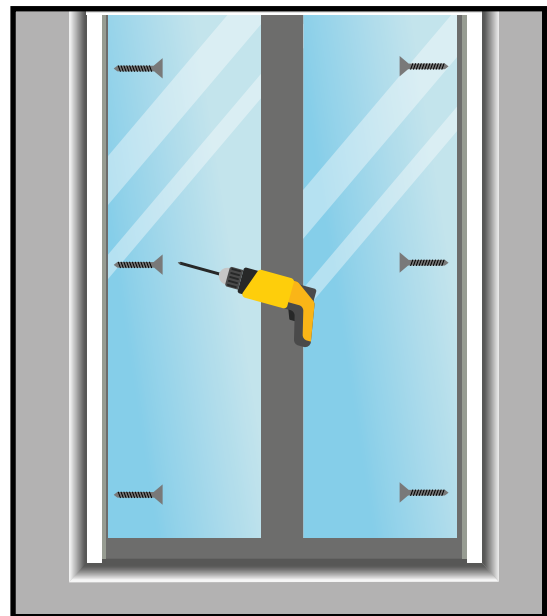
Étape 6. Les coulisses sont déjà percées. À l'aide d'un crayon marquez sur le support le positionnement des perçages.



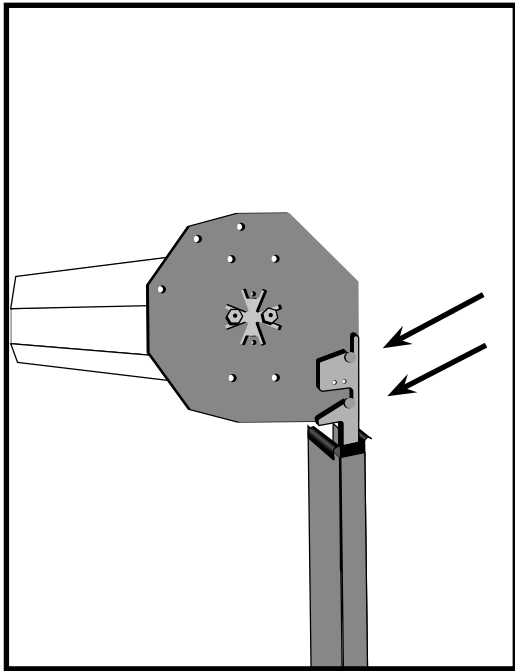
Étape 7. Retirez les coulisses, puis percez selon votre marquage.



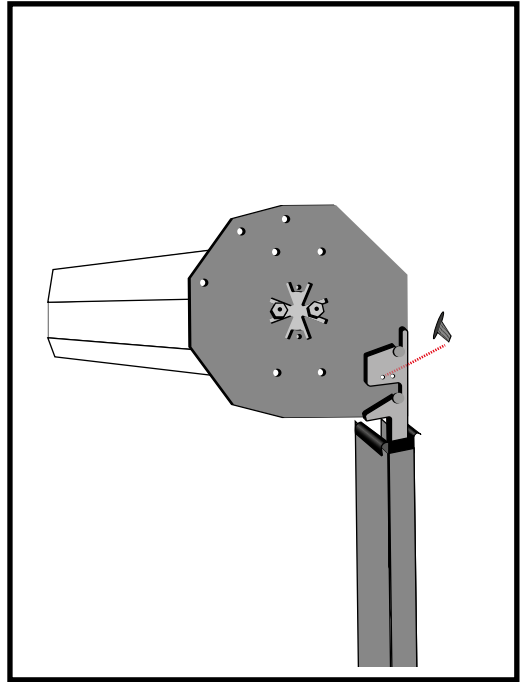
Étape 8. Chevillez



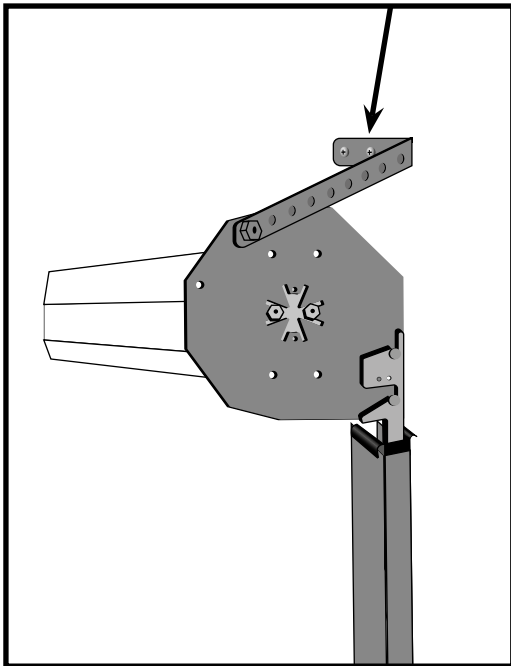
Étape 9. Repositionnez les coulisses, et fixez-les.



Étape 10. Positionnez l'ensemble Tablier + moteur + flasque au niveau des pattes et clipper-les.



Étape 11. Vissez la flasque sur la patte par l'intérieur avec la petite vis fournie pour verrouiller. Faire la même chose de l'autre coté.



Étape 12. Positionnez et fixez les jambes de force.

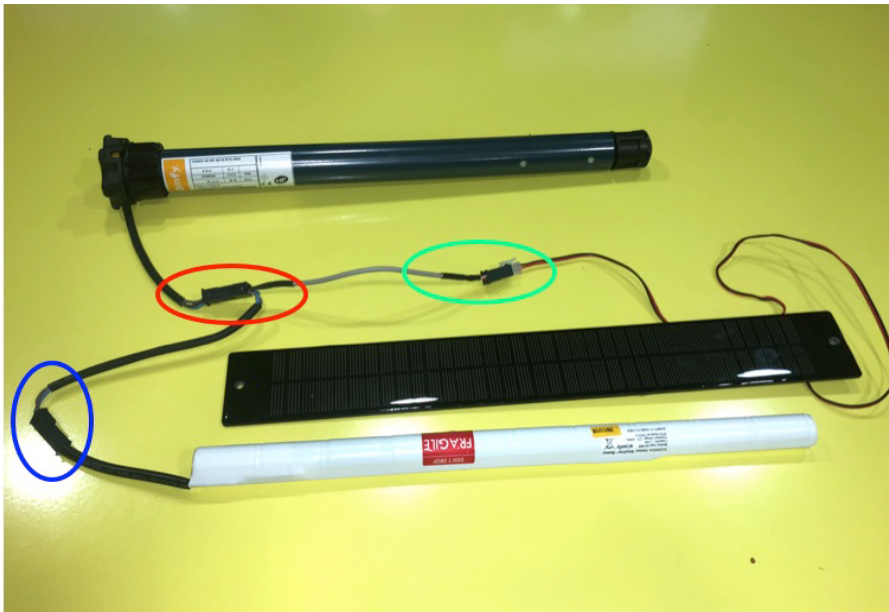


Étape 13. Insérez la lame finale du tablier dans les coulisses.

Étape 14.

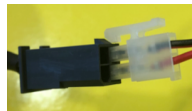
Procédez au branchement électrique, en respectant les normes de sécurité. Puis faire fonctionner le volet roulant, vérifier les fins de courses hautes et basses. Si ces dernières ne sont pas correctes, ce référer à la notice de réglage moteur.

En cas d'installation d'un volet roulant avec motorisation solaire



Branchement du moteur Solaire avec le câble Y

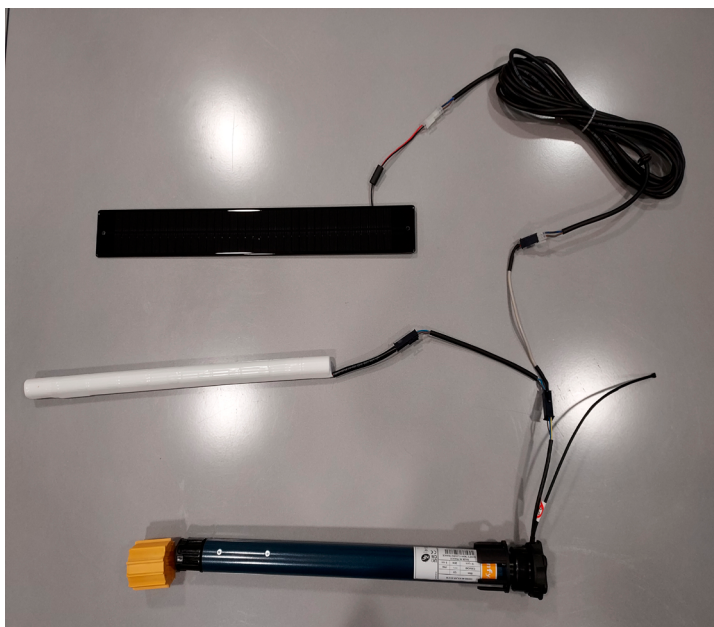
Panneau



Batterie



Moteur



Branchement avec rallonge pour panneau déporté



7-9 allée Alain Gautier
Parc Actilonne
85340 Les Sables d'Olonne
02 52 95 20 45

lesfermeturesvoltech.com
contact@lesfermeturesvoltech.com